

AMC Pro Evo stenski kondenzacijski plinski kotel



Kompaktna, prilagodljiva rešitev za večstanovanjske stavbe

De Dietrich 

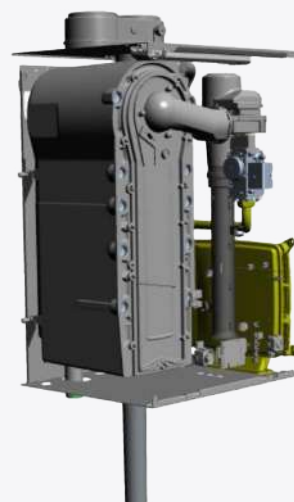


Kondenzacija, izpopolnjena rešitev za boljšo rabo energije



Aluminij in silicij: prava izbira za optimalno delovanje

- Visoka odpornost proti koroziji.
- Aluminij je zelo dober prevodnik toplote. Prevodnost petkrat hitrejša kot pri jeklu.
- Delovanje do ΔT 45 °C, s čimer se poveča število ur v kondenzacijskem načinu za boljšo učinkovitost.
- Brez omejitev glede temperature povratne vode: zagotavlja optimalno izmenjavo toplote.
- Pretok in moč gorenja se prilagajata na osnovi temperature povratka.
- Kondenzacija je skladna s CE klasifikacijo po Evropski direktivi 92/42 EGS.
- Okolju prijazen material: možno ga je reciklirati.



AMC Pro Evo

za boljšo učinkovitost

Varčnost, učinkovitost in predvsem udobje.



- Visoka učinkovitost in razpon modulacije od 20 do 100 % za visoko zmogljivo ogrevanje in **pripravo tople sanitarne vode**.



- Vgrajen sistem za **merjenje porabe energije**, s katerim lahko spremljate porabo.



- Sistem AMC Pro Evo samostojno ali kot del **hibridnega sistema s** toplotno črpalko ali sončno energijo **zmanjšuje emisije CO₂** in stroške energije.



- Pripravljeno na energetski prehod: AMC Pro Evo **je že združljiv z do 20% vodika**.

Univerzalna regulacija za vse potrebe:



- Upravljanje več krogov in priprava tople sanitarne vode.
- Funkcija kaskade je vgrajena v vse modele AMC Pro Evo.
- Programabilen večnamenski vhod/izhod.



Hydrogène 20%

Vključite ga lahko v sisteme za upravljanje stavb:



- AMC Pro Evo izpolnjuje cilje uredbe BACS s **komunikacijskim vmesnikom Modbus in BACnet**.
- AMC Pro Evo je serijsko OPREMLJEN z vhodom 0-10 V in omogoča analogno komunikacijo.



Enotne dimenzije za celotno paleto kotlov: širina 500 mm in višina 750 mm

Tiho delovanje, raven hrupa od 46,7 dB(A)

Visoka zmogljivost, $\Delta T = 45 \text{ }^\circ\text{C}$

Pripravljen na kaskadno povezovanje, do 8 kotlov

Zagotovljena združljivost s kaskadnimi sistemi starejših Evodens Pro kotlov

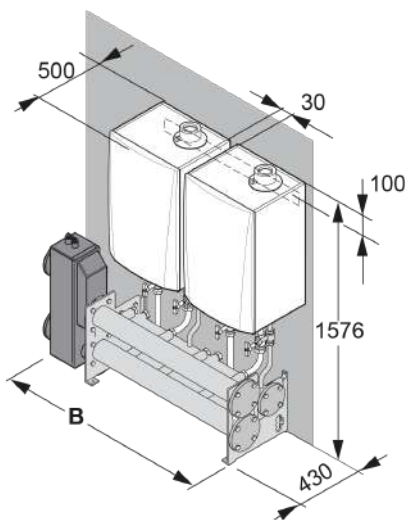
Rešitev za vsako situacijo

AMC Pro Evo je bil razvit posebej za kotlovnice. AMC Pro Evo se enostavno vključuje v sistem, zahvaljujoč našima dvema opcijama vnaprej izdelanih kaskadnih kompletov za 2 do 4 kotle. Izbirate lahko med našimi kompleti za stensko montažo ali za talno montažo, pri katerih so kotli obešeni na konstrukcijo.

Predpripravljeni kompleti olajšajo montažo in skrajšajo njen čas.

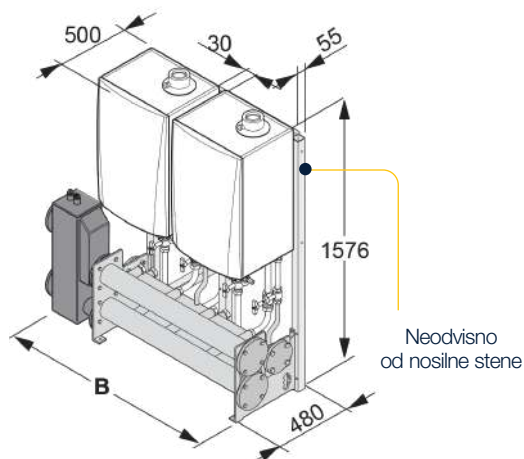
Naši kompleti so opremljeni z vsemi potrebnimi hidravličnimi komponentami za izdelavo kaskadne namestitve od 70 do 460 kW, pri čemer zagotavljamo vrhunsko kakovost izdelave.

V STENSKI IZVEDBI



B (v m)	Vrsta kaskade
1,35	2 kotla do 130 kW
1,90	3 kotli do 345 kW
2,40	4 kotli do 360 kW
2,80	4 kotli do 460 kW

V TALNI IZVEDBI



- Naši hidravlični kompleti so lahko opremljeni z visokokakovostno črno ekspanzirano izolacijo.
- AMC Pro Evo je opremljen z nepovratno dimno loputo, zato v primeru kaskadne vgradnje B23p ni treba dodajati nobenih komponent.
- Sistem Plug&Play za hitro in učinkovito električno povezavo kaskade.



Enostavno vzdrževanje kotlovnice



- Dostop do **notranjih komponent** prek **sprednje plošče**.
- Dostop do **sifona od zunaj** za prihranek časa.
- Zasnovan za **optimalno servisiranje**: dostop do glavnih sestavnih delov brez predhodne demontaže.
- **Parametri pri zagonu ostajajo shranjeni v napravi**.
- Aplikacija "**De Dietrich Service Tool**" za vse vrste del, s katero se je mogoče povezati prek povezave Bluetooth



Sistem Plug&Play



Upravljalna enota je primerna za vse sisteme



DIEMATIC EVOLUTION

prilagodljiva upravljalna enota za vse sisteme

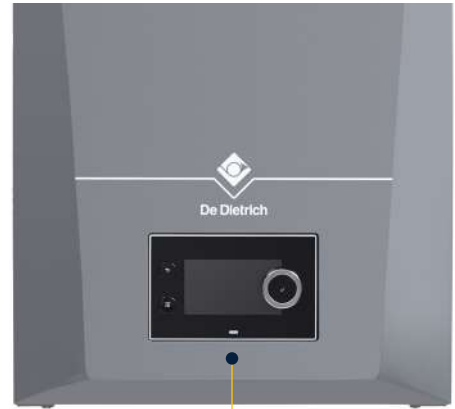
DIEMATIC EVOLUTION je vgrajen v serijo AMC Pro Evo.

DIEMATIC EVOLUTION lahko standardno upravlja:

- Do 2 mešalna kroga
- Pripravo sanitarne vode z 1 ali 2 senzorjema
- Hranilnik toplote
- Kaskado – ena sama upravljalna enota za glavni in podrejene kotle (do 8 kotlov)
- Kompatibilno s hibridnimi sistemi preko komunikacijskega vodnika (npr. s toplotnimi črpalkami MMTC in MHTC)
- 2 vhodna in 1 izhodni programirljiv multifunkcijski signal:
vhod: zahteva po ogrevanju / blokada / plinski tlačni senzor
izhod: črpalka / zaporni ventil / zunanji plinski ventil
- Alarmni izhod
- Vhod 0–10 V

Z dodatnimi moduli:

- Upravljanje do 3 tripotnih ventilov
- Komunikacija Modbus ali BACnet za sisteme GTC/GTB



Upravljanje
**DIEMATIC
EVOLUTION**

Tehnični podatki

MODEL		35	45	65	90	115	
TEHNIČNI PODATKI							
Energetska učinkovitost ogrevanja					-	-	
Koristna moč ogrevanja	- 100 % nazivna moč pri povp. temp. 70°C	kW	33	40	61	84	104
	- vmesna pri 30 % nazivnega pretoka	kW	11,1	13,4	20,2	27,9	34,7
Nazivna moč (50/30°C)		kW	35	42,4	65	89,5	109,7
Učinkovitost, % izkoristek pri obremenitvi...%	- 100 % nazivna moč pri povp. temp. 70°C	%	97,5	97,2	98,3	97,9	97,1
	- 30% nazivna moč pri temp. povratka 30 °C	%	108,4	108,4	108,9	108,1	108
Sezonska energetska učinkovitost: (brez regulacije)		%	92	93	93	-	-
Izgube v mirovanju pri $\Delta T = 30K$		W	101	101	110	123	123
Električna moč pomožnih naprav (brez obtočne črpalke) pri nazivni moči kotla		W	49	71	83	111	169
Električna moč pomožnih naprav v pripravljenosti		W	4	4	4	4	4
Razpoložljivi tlak na izhodu dimnih plinov		Pa	80	150	100	160	220
Količina vode		l	4,3	4,3	6,4	9,4	9,4
Teža brez vode		kg	61	61	67	76	77

Dobrodošli v svetu okolju prijaznih rešitev

DE DIETRICH SOLUTIONS in strokovni sodelavci skupine VETO GROUP vam želimo ponuditi najboljše prilagojene, trajnostne in ergonomske rešitve za udobje v vseh vrstah stavb.

Združujemo strokovno znanje, s katerim pripomoremo k ohranjanju zelenega planeta.

Ne glede na to, ali gre za stanovanjske ali poslovne stavbe, vam lahko pomagamo od načrtovanja do delovanja.

Nudimo vam svoje strokovno znanje in izkušnje.

Sistem

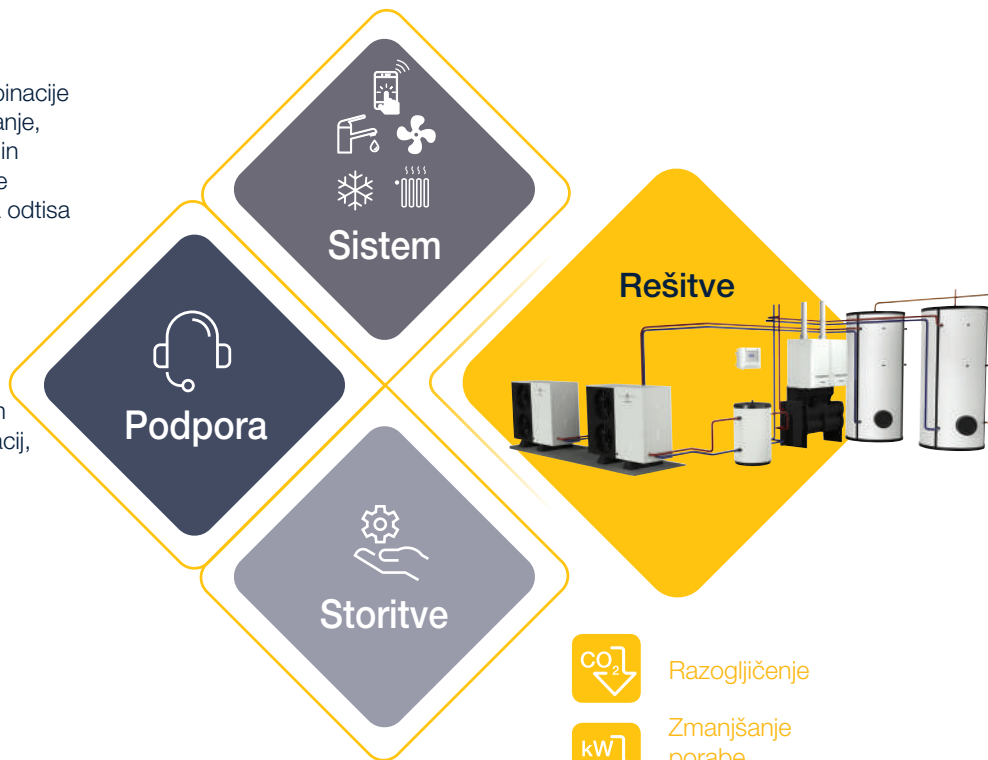
Sestavljen je iz optimizirane kombinacije izdelkov za ogrevanje, prezračevanje, klimatizacijo, pripravo tople vode in nadzor ter vključuje obnovljive vire energije za zmanjšanje ogljičnega odtisa in obratovalnih stroškov.

Podpora

Odločevalcem, projektantom in strankam omogočamo enostaven dostop do vseh tehničnih informacij, našega strokovnega znanja in podpore.

Storitve

Ponujamo vrsto predprodajnih in poprodajnih storitev z dodano vrednostjo, kot sta npr. zagon.



Razogljičenje



Zmanjšanje porabe energije