

VIRTUENS SMART


Stenski kondenzacijski plinski kotel



Več od pričakovanj

FRANCOSKI PROIZVAJALEC
OD LETA 1684

De Dietrich 



Kotel je zasnovan za enostavno vgradnjo



GAZ

- Sistem za prilagajanje plina zagotavlja večjo zmogljivost in boljše območje modulacije. Krmiljenje zgorevanja zagotavlja optimalno učinkovitost tudi pri spremenljivih pogojih kakovosti plina in zraka.



SMART TC°

- Opcijski sobni termostat SMART TC°, ki je povezan v oblak, pomeni, da zunanje tipalo temperature ni potrebno. To skrajša čas vgradnje in s tem povezane stroške, hkrati pa vašemu sistemu zagotavlja razred sezonske energijske učinkovitosti pri ogrevanju prostorov A+.



- Virtuens Smart vključuje montažni okvir za preprosto in strokovno vgradnjo. Vključuje vse potrebne sestavne dele, vključno s funkcijo samodejnega polnjenja, da bo vaš sistem vedno v popolnem stanju.



- Medeninasti hidroblok zagotavlja dolgoročno vzdržljivost. Podjetje De Dietrich je vedno izstopalo po uporabi visokokakovostnih sestavnih delov.



- Opremljen z intuitivno, ergonomsko upravljalno enoto: Diematic Evolution.



- Regulacija omogoča upravljanje več ogrevalnih krogov. Do tri (3) ogrevalne kroge lahko krmilimo z dodatno razširitveno kartico.



- Virtuens Smart prilagodi moč tako, da vam zagotavlja udobje in stabilno temperaturo. Z modulacijo 10 - 100% se zmanjša število vklopov, kar izboljša učinkovitost sistema in omogoča znatne prihranke energije.

VIRTUENS SMART, pametno in še več

Popolna harmonija za vaše potrebe



• **Ekonomično:** modulacija od 10 do 100 % zagotavlja večjo toplotno moč in energetske učinkovitost, kar podaljša življenjsko dobo kotla.



• **Vrhunsko:** visokokakovostni sestavni deli z izmenjevalnikom toplote iz nerjavečega jekla, medeninastim hidravličnim modulom in montažno konzolo, opremljeno z ventili, vključno s funkcijo samodejnega polnjenja.



• **Univerzalno:** širok razpon ogrevalnih moči od 15 do 32 kW. Odlična zmogljivost v načinu za pripravo tople sanitarne vode (2 modela: za ločen hranilnik sanitarne vode ali s pretočno pripravo tople sanitarne vode) za večje udobje.



• **Pametno:** intuitivno krmiljenje Diematic Evolution, je združljivo s pametnim sobnim termostatom SMART TC°, kar omogoča povezavo z omrežjem Wi-Fi in daljinsko upravljanje sistema s pametnim telefonom ali tabličnim računalnikom.



Visoka zmogljivost

Kakovostni sestavni deli za zanesljivost in vzdržljivost

Preprosta in hitra vgradnja

Zasnovano z mislijo na vašo prihodnost, mogoče kombinirati s toplotno črpalko

Zanesljive komponente

Nadzor kakovosti



Kotli Virtuens Smart so zanesljivi zaradi kakovostnih sestavnih delov:

- Visoko učinkovit **toplotni izmenjevalnik iz nerjavnega jekla** omogoča enostaven dostop do zgorevalne komore, kar zagotavlja vzdržljivost in dolgo življenjsko dobo.
- Pomembna prednost je **povezava med krmilnikom in črpalko prek vodnika LIN**. Ta dvosmerna komunikacija omogoča natančno krmiljenje in zagotavlja, da naprava vedno deluje v optimalnih pogojih. Dinamično prilagajanje zmogljivosti na podlagi podatkov v realnem času omogoča izboljšano odzivnost in zanesljivost sistema. Ta pametna interakcija prispeva k splošnemu izboljšanju učinkovitosti sistema, zaradi česar je naša rešitev učinkovitejša in bolj izpopolnjena.



- **Medeninast hidravlični modul** je opremljen z vgrajenimi tipali za spremljanje tlaka v sistemu, temperature sanitarne tople vode in pretoka.



- **Montažna konzola**, opremljena tudi z ventilom s funkcijo samodejnega polnjenja. Konektor zagotavlja hitro, zanesljivo in strokovno vgradnjo.
- **Sklop za samodejno polnjenje** zagotavlja neprekinjeno spremljanje tlaka v sistemu, kar je ključnega pomena za popolno delovanje in največjo učinkovitost sistema.



Konektor za hitro povezavo

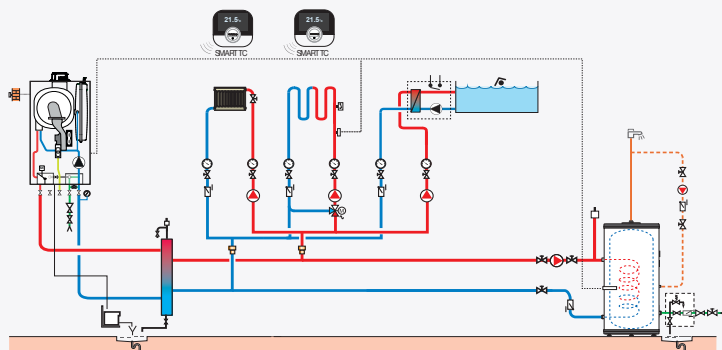
Virtuens Smart

premium izvedba iz naše ponudbe kotlov

Sistem Virtuens Smart omogoča ogrevanje več ogrevalnih krogov, bazena in zagotavlja toplo sanitarno vodo.

– izpolni vsa pričakovanja po udobju.

Možne so različne konfiguracije vgradnje.



Združljiv s pametnim sobnim termostatom SMART TC°

Daljinsko upravljanje ogrevanja za več udobja in prihrankov



Odkrite funkcionalnost daljinskega upravljanja s termostatom SMART TC° in brezplačno aplikacijo De Dietrich SMART:

- Učinkovito upravljajte enega ali **več ogrevalnih krogov**.
- Prilagodite urnike delovanja ogrevalnega sistema.
- Enostavno prilagodite nastavitve temperature in programov za toplo sanitarno vodo.
- **Optimizirajte rabo energije** z rednim spremljanjem.
- Prejemajte opozorila v realnem času neposredno v pametni telefon, ki vas opozorijo na morebitne nepravilnosti pri delovanju.
- Z aplikacijo De Dietrich SMART se brez težav povežete z glasovnim pomočnikom Amazon Alexa ali Google Home.



* Izboljšajte svoj sistem s pametnim sobnim termostatom SMART TC°, ki ga povežete v oblak. Priklon zunanje tipala ni potreben. Razred energetske učinkovitosti sistema bo A+.

Preprosto uspešno z našim upravljanjem Diematic Evolution

Preprosto in intuitivno

- Intuitivni upravljalnik z visoko ločljivostjo: barvni zaslon za jasen prikaz besedila.
- Takojšnji pregled: vse informacije na začetnem zaslonu, ki jih lahko izberete z vrtljivim gumbom.

Napredne funkcije

- Analiza stanja, jasen in preprost pregled za vsakodnevno uporabo.
- Servisni meni.
- Vgrajen sistem za odpravljanje težav.
- Večpodročno upravljanje ogrevanja za večje udobje je del standardne opreme.

Daljinsko upravljanje in povezljivost

- Sobni termostat Smart TC° (opcija) omogoča povezavo preko WI-FI, kjer koli ste.
- Združljivo z našimi aplikacijami De Dietrich Start in De Dietrich Service Tool.



Sobni termostat SMART TC° (opcija)

Vgradite ga lahko kjer koli

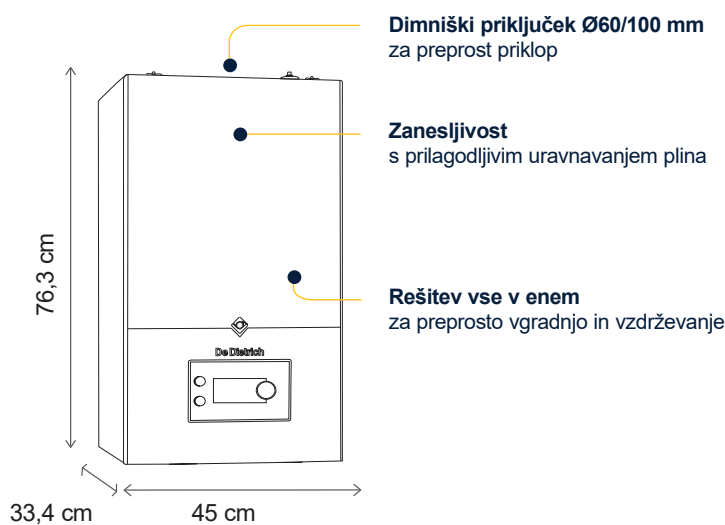
Izbira ogrevalnega sistema

V skladu z vašimi potrebami



MODELI VIRTUENS SMART		15	24	32	24/29 MI
Razred energetske učinkovitosti					
Razred energetske učinkovitosti s sobnim termostatom SMART TC°					
Tip kotla		Samo ogrevanje	Samo ogrevanje	Samo ogrevanje	Ogrevanje in pretočna sanitarna tople vode
Nazivna toplotna moč (Pn) 80/60 °C v načinu ogrevanja	kW	2,4 – 15	3 – 24	3,4 – 32	3 – 24
Nazivna toplotna moč (Pn) 50/30 °C v načinu ogrevanja	kW	2,6 – 16,3	3,3 – 26,1	3,7 – 34,9	3,3 – 26,1
Nazivna toplotna moč (Pn) z rezervoarjem za toplo vodo	kW	20	29	34	29
Priprava tople sanitarne vode ΔT = 35 °C	l/min	-	-	-	11,9
Neto teža	kg	28,5	28,5	29,2	28,5

Mere



Vaš svetovalec

veto
Group

Veto Veletrgovina d.o.o.
Brnčičeva 25, 1231 Ljubljana-Črnuče, Slovenija
E: svetovanje@veto.si

veto.si

veto ELTRON
Ljubljana Kranj

VODOTERM
Radomlje

MegaterM
Nova Gorica, Postojna, Koper, Sežana

SLADA
Celje

5 FIVER
Radovljica

MEŽA CENTER
Prevalje

INHOUSE
Beltinci

