

ALEZIO M R290

Toplotne črpalke zrak/voda monoblok



Toplotne črpalke, zasnovane za prihodnost

ALEZIO M R290

zmogljivost in prilagodljivost

Moč

s pomočjo naravnega plina



• Naše toplotne črpalke **ALEZIO M R290**, ki delujejo na **naravni plin** (propan) R290, so prihodnost ogrevanja.



• Propan je zelo učinkovit in zagotavlja **boljšo zmogljivost**. Omogoča ogrevanje tudi z radiatorji.



• Odlično grelno število (**COP**) **do 5,17**: toplotna črpalka iz 1 kW porabljene energije proizvede 5,17 kW energije za ogrevanje.



• Visokotemperaturni režim vode: do **75 °C**.

• **ALEZIO M R290 vzdržuje moč ogrevanja** tudi v zelo hladnem vremenu.

• **Izredno tiha** toplotna črpalka, ki ne bo motila vas ali vaših sosedov.

• Zunanja enota je **kompaktna**, nizka, **sodobna in estetska** zaradi svoje barve in oblike.



Zakaj uporabljati propan?



• V pričakovanju **strožjih predpisov** o hladilnih sredstvih želimo ponuditi **nove vrste toplotnih črpalk z zelo majhnim vplivom** na globalno segrevanje.



• Propan (R290) je plin, ki najbolje ustreza okoljevarstvenim smernicam, saj ne vpliva na ozonski plašč in ima **zelo majhen vpliv na učinek tople grede** v primerjavi z običajnimi hladilnimi sredstvi, kot sta R410A (**700-krat** večji GWP) in R32 (**300-krat** večji GWP).



Idealno za novogradnje in prenove

Visoka učinkovitost tudi v zelo hladnem vremenu

Prihranek prostora s kompaktno notranjo enoto

Izbira, prilagojena vašemu projektu za učinkovit ogrevalni sistem

Vgradnja / zamenjava

100-odstotna rešitev s
toplotno črpalko



- Izberite samo en vir energije in **znatno** zmanjšajte svoje emisije CO₂
- Izkoristite prednosti vgrajenega **dodatnega el. grelnika moči 6 kW**
- Združljiv s **talnim gretjem in/ali radiatorji**
- Izredno **kompakten**

Hibridni sistem

Toplotna črpalka + kotel na
olje/plin



- Zmanjšajte **emisije CO₂**
- Ohranite **odzivnost in udobje** pri ogrevanju in pripravi tople vode
- Izberite **najcenejšo** energijo v vsakem trenutku
- Soočite se z **nepričakovanim z izbiro** dveh virov toplote

Kombinirani sistem

Kombinacija toplotne črpalke in
solarnega sistema



- Temeljito zmanjšajte **emisije CO₂**
- S sončnimi kolektorji brezplačno proizvedete **večino energije**
- Pokrijte svoje potrebe po **sanitarni vodi z brezplačno energijo**
- Prepustite se **zmogljivosti** toplotne črpalke in **občutno zmanjšajte svoje račune za ogrevanje**

Enostavna in intuitivna nadzorna plošča



- Lažji dostop do vseh načinov delovanja
- Stalni prikaz vodnega tlaka
- Počitniški način za miren dopust
- Programiranje delovanja glede na visoke/nizke tarife



Z našim sobnim upravljalnikom **SMART TC°** in brezplačno aplikacijo **DE DIETRICH SMART** lahko dostopate do številnih funkcij:

- **oddaljeno upravljanje ogrevanja** in priprave tople sanitarne vode
- **programiranje** glede na vaše potrebe
- glasovno upravljanje prek Amazon **Alexa** in **Google Home**



Izbira ogrevalnega sistema

Do optimalne rešitve – prilagojene vašim potrebam

Modeli

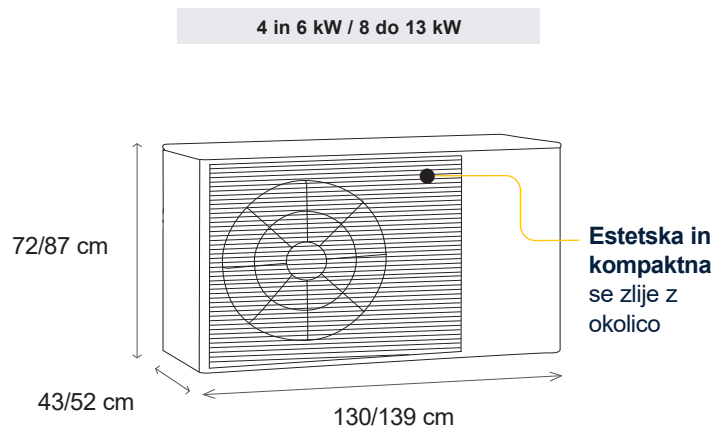
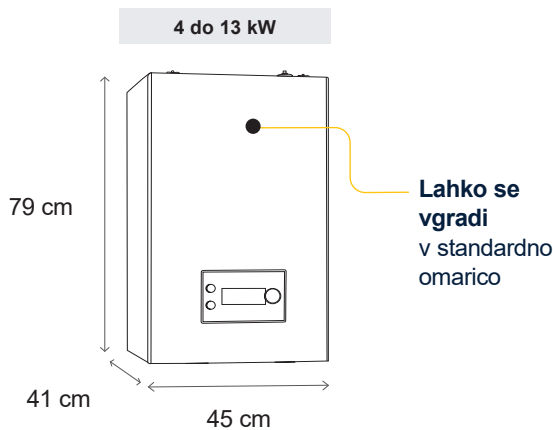


ALEZIO M R290		4 kW	6 kW	8 kW	11 kW	13 kW
Energijski razred						
Nazivna moč ⁽¹⁾	kW	4,40	6,26	8,50	11,50	13,50
Koeficient učinkovitosti (COP) pri ogrevanju ⁽¹⁾		5,17	4,89	4,98	4,85	4,60
Sezonska učinkovitost v načinu ogrevanja (35 °C)	%	211	207	205	189	185
Napajanje		enofazno			enofazno in trifazno	
Dodatni grelnik		električni				
Teža notranje enote	kg	32				
Raven hrupa zunanje enote ⁽²⁾	dB[A]	26		27		30
Teža prazne zunanje enote	kg	94		121,5		139,5

(1) Način ogrevanja: temperatura zunanjega zraka (+7°C)/temperatura izhodne vode (+35°C), zmogljivost po standardu EN 14511-2

(2) Na odbojni površini (Q=2) na razdalji 1 metra (5 metrov za zunanjo enoto)

Dimenzije



Vaš svetovalec

veto
Group

Veto Veletrgovina d.o.o.
Brnčičeva 25, 1231 Ljubljana-Črnuče, Slovenija
E: svetovanje@veto.si

veto.si

veto ELTRON
Ljubljana Kranj

VODOTERM
Radomlje

MegaterM
Nova Gorica, Postojna, Koper, Sežana

SLADA
Celje

5 FIVER
Radovljica

MEŽA CENTER
Prevalje

INHOUSE
Beltinci

