



## Vnos naravnega ravnovesja v prostor Stropni generator air-e nanoe™ X

Odišavi in zavira določene bakterije, viruse, plesen, cvetni prah in alergene za boljšo kakovost zraka v zaprtem prostoru

- Tehnologija nanoe™ X
- Tiho delovanje
- Nizka poraba energije





## Tehnologija nanoe™ X s prednostmi hidroksilnih radikalov

Hidroksilni radikali (znani tudi kot radikali OH), ki jih je v naravi v izobilju, imajo sposobnost zaviranja onesnaževalcev, virusov in bakterij z namenom, da čistijo in odišavijo prostor.

V našem vsakdanjem življenju se pri dejavnostih v zaprtih prostorih in na prostem pojavljajo različne neprijetne vonjave, ki lahko vplivajo na naše udobje. Na prebivalce lahko negativno vplivajo tudi onesnaževala, vnesena iz zunanosti, v vlažnih letnih časih pa se hitro razvije plesen, ki pri nekaterih ljudeh povzroča alergijske težave.



Bakterije in virusi



Plesen



Cvetni prah

nanoe™ X



Naprava FV-15CSD1G air-e nanoe™ X ustvari 4,8 bilijona hidroksilnih radikalov na sekundo za boljšo kakovost zraka in udobje.



Vnos naravnega ravnovesja v prostor s Panasonicovo edinstveno tehnologijo nanoe™ X, vgrajeno v napravo air-e (generator nanoe™ X)



Hoteli



Negovalni domovi za starejše



Otroški vrtci/šole

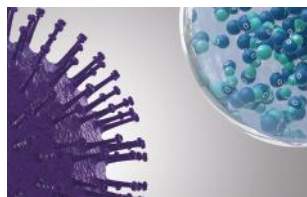


Telovadnice

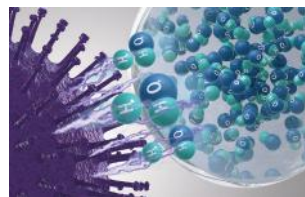


Restavracije

Panasonicova tehnologija nanoe™ X to popelje še korak dlje in v prostor prinaša naravni detergent, hidroksilne radikale, ki pomagajo v prostoru ustvariti idealno okolje.



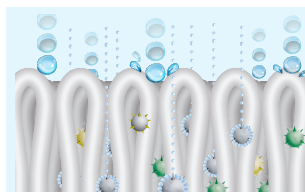
1 | Tehnologija nanoe™ X zanesljivo doseže onesnaževalce.



2 | Hidroksilni radikali denaturirajo beljakovine onesnaževalcev.



3 | Aktivnost onesnaževalcev je zavirana.



**Učinkovito na tkaninah in površinah**



**Daljša življenjska doba**  
Zaradi vsebnosti v drobnih vodnih delcih ima tehnologija nanoe™ X daljšo življenjsko dobo, ki znaša približno 600 sekund, da se lažje širi po prostoru.



Generator nanoe™ X proizvede 4,8 bilijona hidroksilnih radikalov na sekundo.



**Brez vzdrževanja** Brez servisa in vzdrževanja. nanoe™ X je rešitev brez filtra, ki ne potrebuje vzdrževanja.

## 7 učinkov tehnologije nanoe™ X – edinstvena Panasonicova tehnologija

**Neutralizira neprijeten vonj**

**Zmogljivost zaviranja 5 vrst onesnaževalcev**



Neprijetne vonjave



Bakterije in virusi



Plesen



Alergeni



Cvetni prah



Koža in lasje

\* Podrobnejše informacije in podatke o preverjanju veljavnosti najdete na spletnem mestu <https://aircon.panasonic.eu>.

## Preizkušeni učinki tehnologije nanoe™ X

### Bakterije in virusi

SARS-CoV-2  
· 99,9-odstotno zaviranje<sup>1)</sup>  
Gripa, podtip virusa H1N1  
· 99,9-odstotno zaviranje<sup>2)</sup>

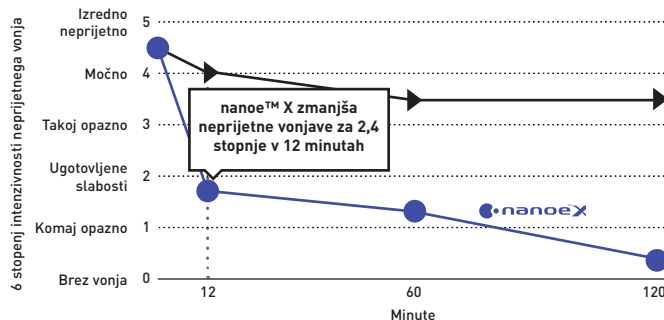
### Neprijeten vonj

Generator nanoe X lahko zmanjša neprijeten vonj cigaretnega dima za 2,4 stopnje v 12 minutah.

1) Novi koronavirus [SARS-CoV-2] > [Testna organizacija] Texcell [Francija] [Testni subjekt] Prilepljen novi koronavirus [SARS-CoV-2] [Testna prostornina] 45-litrski zaprt zaboj [Rezultat testa] 99,9-% zaviranje v 2 urah [Poročilo o testiranju] 1140-01 A1  
2) Prilepljen virus [virus gripe podtipa H1N1] > [Testna organizacija] Raziskovalno središče za okoljsko znanost Kitasato [Testni subjekt] Virus gripe [podtip H1N1] [Testna prostornina] 1000-litrski zaprt zaboj [Rezultat testa] 99,9-% zaviranje v 2 urah [Poročilo o testiranju] 21\_0084\_1  
3) Učinek nevtralizacije neprijetnega vonja, ki se vpije (cigaretni dim) > [Testna organizacija] Panasonicov center za analizo izdelkov [Testni subjekt] Prilepljen neprijeten vonj po cigaretnem dimu [Testna prostornina] Laboratorij velikosti pribl. 24m3 [Rezultat testa] Intenzivnost neprijetnega vonja je bila zmanjšana za 2,4 stopnje v 0,2 ure. [Poročilo o testiranju] 4AA33-160615-N04

Zmogljivost tehnologije nanoe™ X se v realnem življenjskem okolju lahko razlikuje in je učinkovita samo v prostoru, kjer je enota nameščena. Zmogljivost tehnologije nanoe™ X se spreminja glede na velikost prostora, okolje in uporabo, popoln učinek pa lahko doseže šele po več urah. nanoe X ni medicinski pripomoček.

## Učinek nevtralizacije neprijetnega vonja, ki se vpije (cigaretni dim)<sup>3)</sup>



Več podrobnosti in podatkov o preverjanju veljavnosti je na voljo na naslednjem spletnem mestu.

## Študije primerov nanoe™ X



Dentalna klinika. Francija



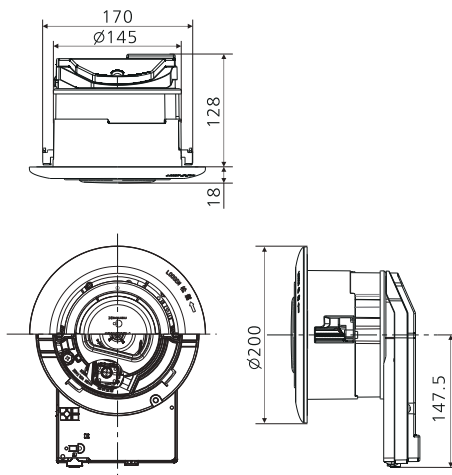
Trgovina z živili. Španija

**Dentalna klinika. Francija:** Zahteva stranke po upravljanju kakovosti zraka v zaprtih prostorih za zagotavljanje brezhibne higiene in nadzora nad neprijetnimi vonjavami.

**Trgovina z živili. Španija:** Sistem prečiščevanja zraka nanoe X je bil izbran za zagotavljanje čistejših oskrbe z rakom v trgovini z živili.

## FV-15CSD1G. Stropni generator air-e nanoe™ X

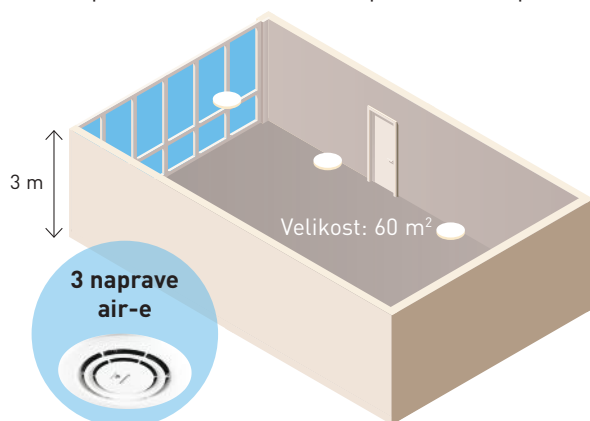
- Tehnologija nanoe™ X
- Tiho delovanje. Tiho kot šepet – 27 dB (A)
- Nizka poraba energije
- Enostavna vgradnja
- Kompaktna in moderna zasnova



Model	Napetost		Količina zraka		Poraba	Hrup	Teža
	V	Hz	m³/h	CFM	W	dB(A)	kg
FV-15CSD1G	220	50	15	8,8	4	23,5	1,1
	230	50	16	9,4	4	25,5	1,1
	240	50	17	10	4	27	1,1

Ena naprava je primerna za prostor, velik približno 20 m² (z višino stropa 3 m).

Primer) Za prostor velikosti 60 m² so potrebne 3 naprave air-e.



Simulator koncentracije je pripravljen

Oglejte si, kako nanoe™ X napolni prostor.



Panasonic je ponudnik celostne rešitve za kakovost zraka v zaprtem prostoru.

Panasonic ponuja celovito rešitev HVAC za kakovost zraka v zaprtih prostorih, od stanovanjskih do komercialnih zgradb.



air-e™

Ogrevanje in hlajenje

Ventilacija

Upravljanje enote za obdelavo zraka

**Panasonic®**

Da bi izvedeli, kako Panasonic skrbi za vas, obiščite: [www.aircon.panasonic.eu](http://www.aircon.panasonic.eu)

Panasonic Marketing Europe GmbH  
Panasonic Heating & Ventilation Air-conditioning Europe  
Hagenauer Strasse 43, 65203 Wiesbaden, Nemčija



heating & cooling solutions

**veto**  
Group

Veto Veletrogovina d.o.o.  
Brnčičeva 25, 1231 Ljubljana-Črnuče, Slovenija  
E: [svetovanje@veto.si](mailto:svetovanje@veto.si)

veto.si

