



STADLER TR

Lesno uplinjevalni kotel
na polena za centralno
ogrevanje.



www.stadlertvt.com
info@metallum-zorman.com

Subvencija
do **50%**



Eko sklad
Slovenski
okoljski
javni sklad

TR



TR je najzmogljivejši član družine uplinjevalnih kotlov STADLER. Namenjen je najzahtevnejšim kupcem, saj s kakovostjo svoje izdelave in udobjem, ki ga nudi, sodi v sam vrh ponudbe tovrstnih sistemov v Evropi.

Izpust prašnih delcev pri polni in delni moči **pod 15 mg/m³**

Pridobitev nepovratnih sredstev v vseh državah EU.

- Primerno tako za novogradnje, kot za starejše objekte, eno ali večstanovanjske hiše;
- izkoristek goriva nad 90%, ob najnižjih emisijah dimnih plinov;
- volumen kurišča 150 litrov;
- prekatna izgorevalna komora;
- troje vrat, za lažje posluževanje,
- možnost odpiranja vrat levo ali desno;
- dovod zraka krmilimo z dvema servo motorjema;
- možnost avtomatskega vžiga;
- telo kotla je zgrajeno iz 7 mm kotlovske pločevine;
- mikroprocesorska regulacija na dotik z lambda sondo.
- ogrevanje grelnika tople vode;
- toplozračni vžig.

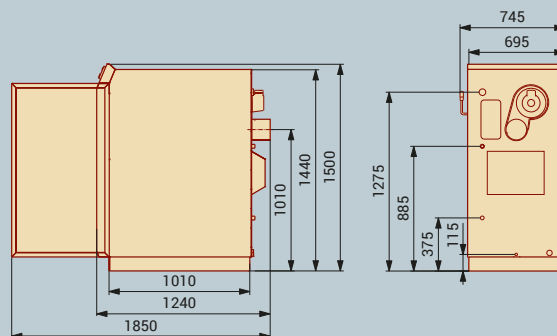
30

20

kW



STADLER TR			
Model	TR 20	TR 25	TR 30
Nominalna toplotna vrednost [kW]	20	25	30
Najmanjša moč kotla [kW]	6	7,5	9
Izkoristek kotla pri nazivni moči [%]	91	91	91
Prostornina zalogovnika [l]	145	145	145
Širina in višina nalagalnih vrat [mm]	430 × 400		
Količina vode [l]	193	193	193
Priključek dimnika [mm]	150	150	150
Dopustni obratovalni tlak [bar]	3	3	3
Zahtevani vlek dimnika [Pa]	12	12	15
Max. temperatura predtoka [°C]	80	80	80
Masa kotla [kg]	750	750	750
Priporočljiva velikost akumulatorja [l/kW]	55	55	55
Višina × širina × globina kotla × [mm]	1500 × 695 × 1240		
Globina kotla pri odprtih vratih [mm]	1850	1850	1850
Globina nalagalnega prostora [mm]	560	560	560
Višina priključka na dimnik [mm]	1010	1010	1010
Priključek dviznega voda [R"]	5/4	5/4	5/4
Priključek povratnega voda [R"]	5/4	5/4	5/4
Priključek za polnjenje - izpust [R"]	5/4	5/4	5/4
Priključek za termo varovanje [R"]	3/4	3/4	3/4
Električni priključek	230 V +10/-15 %/50 Hz 200 W za obratovanje; 400 W za vžig		
Debelina pločevine [mm]	7		

veto
Group

Veto Veletrgovina d.o.o.
Brnčičeva 25, 1231 Ljubljana-Crnuče, Slovenija
E: svetovanje@veto.si

veto.si

veto ELTRON VOBOTERM MegalerM SLADA 5 RIVER MEA CENTER INHOUSE



stadlertvt®

MONTIV d.o.o.
Kočevarjeva 2
8000 Novo mesto
Slovenija

METALLUM ZORMAN d.o.o.
Preradovičeva 22
2000 Maribor
Slovenija

www.stadlertvt.com
info@metallum-zorman.com