

EASYLIFE

ESSENCIO

KONDENZACIJSKI ALI NIZKOTEMPERATURNI
OLJNI KOTEL

UČINKOVITOST KURILNEGA OLJA
PO NAJBOLJŠI CENI



OLJNI KOTEL ESSENCIO

NOVA ENERGETSKA UČINKOVITOST

Izkoristek do

102%

Prihranek energije
do

25%*

Uporabniku
prijazna regulacija

E-Pilot

Toplotni prenosnik
iz evtektične litine



UDOBJE PO VAŠIH ŽELJAH

»Želim si zmogljivo
in varčno
delovanje.«

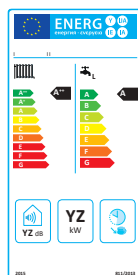
»Zame je
pomembno, da je
kotel trpežen in
robusten.«

»Želim preprost in
tih kotel.«



Naprave De Dietrich imajo dolgo življenjsko dobo.

De Dietrich jamči za kakovost, zanesljivost in dolgoročno delovanje svojih izdelkov, zato po preteku osnovne dveletne garancije ponuja dodatna tri leta garancije na toplotni prenosnik za skupno 5-letno jamstvo.



De Dietrichovi izdelki ECO-SOLUTIONS so najnovejša generacija multienergijskih naprav in sistemov. So bolj preprosti, bolj učinkoviti, bolj varčni in bolj prijazni do okolja – vam pa nudijo izjemno udobje.

Energijska nalepka, dodana oznaki ECO-SOLUTIONS, označuje učinkovitost naprave.

www.ecosolutions.dedietrich-thermique.fr



VISOKI IZKORISTKI

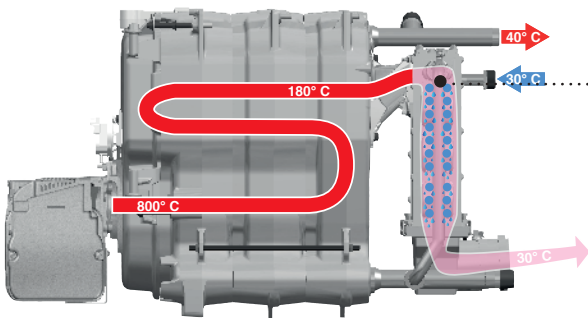


- Kondenzacijski kotel Essencio Condens zagotavlja do 102% letnega izkoristka (razred A).
- Nizkotemperaturni kotel Essencio EcoNox zagotavlja do 97,3% izkoristka.
- Prihranek energije pri kondenzacijskih kotlih do 25%.

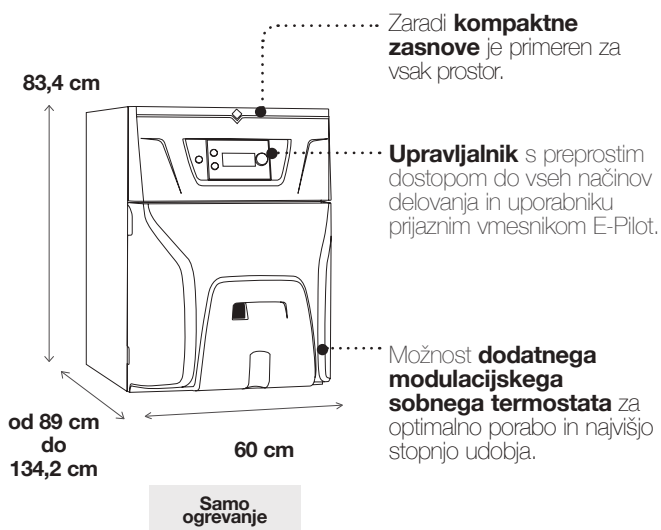
PRAKTIČEN IN TRPEŽEN



- Kotel je ob dostavi v celoti sestavljen, vgradnja pa je povsem preprosta, zato je takoj pripravljen za uporabo.
- Glavni toplotni prenosnik iz euteklične litine in trivečnim sistemom odvoda dimnih plinov zagotavlja optimalno delovanje.
- Robusten keramični kondenzator zagotavlja visoko toplotno prevodnost, ki je dvakrat višja kot pri nerjavnem jeklu.
- Garancijo za dolgo življenjsko dobo zagotavlja 5-letno jamstvo na toplotni prenosnik.

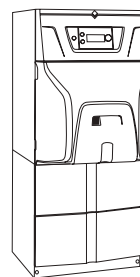


100% PRILAGOJENA REŠITEV

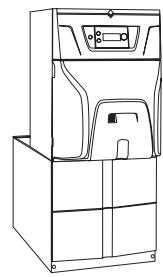


MODELI

Ogrevanje + priprava tople sanitarne vode



CFU C PLUS/VEL
110SL



CFU C PLUS/VEL
160SL

E-PILOT



LASTNOSTI UPRAVLJALNIKA E-PILOT

- Nov vmesnik z lažjim dostopom do vseh načinov delovanja in uporabniku prijaznim izbirnim menijem
- Funkcije, ki vam poenostavijo življenje:
 - zaščita za otroke
 - počitniška funkcija
 - prikaz opozoril o motnjah na začetnem zaslonu
 - možnost časovnega programiranja v skladu z vašim življenjskim slogom
 - določanje prednostnih nalog: ogrevanje ali priprava tople sanitarne vode
- Zaslon z modro osvetlitvijo s slikovnimi elementi in jasnimi opisi omogoča lažje branje

OHRANITE NADZOR KADARKOLI IN KJERKOLI

s pomočjo **opcijskega** modulacijskega sobnega termostata



- Ekološko delovanje z zunanjim tipalom in sobnim termostatom (modulacijski ali Smart TC).

Mobilna aplikacija ponuja naslednje funkcije:

- Oddaljeno upravljanje ogrevanja in priprave sanitarne vode,
- Uporabniku prijazen vmesnik,
- Programiranje glede na vaše potrebe,
- Natančen nadzor temperature,
- Nastavitve: pomoč uporabnikom in dodatne možnosti,
- Enostavno vzdrževanje, saj lahko serviser prek vame povezave oddaljeno dostopa do vašega sistema za ogrevanje,
- Opozorilo o nedelovanju prejmete v svoj pametni telefon.



OLJNI KOTEL PRIJAZEN DO OKOLJA



BIOFIUOL READY

- Gorilnik je skladen z direktivo EU 2009/125/ES in sprošča nizke emisije dušikovega oksida (NOx <120 mg/kWh), ki povzročata kisel dež.
- Z nizkimi emisijami CO₂ in možnostjo uporabe BIO KURILNEGA OLJA je idealen za prehod v nizkoogljično družbo prihodnosti.
- Sistem DUO-PRESS s pomočjo visokega zračnega tlaka v glavi gorilnika omogoča čisto izgorevanje in izjemno stabilnost plamena.

ALEZIO O HYBRID TOPLOTNA ČRPALKA + OLJNI KOTEL



BIOFIUOL READY

INTELIGENTNA REŠITEV ZA ZAMENJAVO STAREGA KOTLA

Alezio O Hybrid združuje prednosti kondenzacijskega oljnega kotla Essencio Condens ali nizkotemperaturnega kotla Essencio EcoNox z zmogljivostjo toplotne črpalke. 180-litrski grelnik tople sanitarne vode zagotavlja najvišjo stopnjo udobja.



IZBIRA OGREVALNEGA SISTEMA PREPROSTO LAHKO

IZBERITE MODEL



MODELI	CFU C 24 PLUS	CFU C 32 PLUS	CFU 22	CFU 29	CFU 36	CFU 46	CF 22	CF 29	CF 36	CF 46
Kondenzacijski kotel	●	●								
Nizkotemperaturni kotel			●	●	●	●	●	●	●	●
Gorilnik	vgrajen	vgrajen	vgrajen	vgrajen	vgrajen	vgrajen	potreben je oljni/plinski gorilnik	potreben je oljni/plinski gorilnik	potreben je oljni/plinski gorilnik	potreben je oljni/plinski gorilnik
ZMOGLJIVOST										
Nazivna moč pri 80/60 °C (ogrevanje) v kW	23,2	31	22,4	29,8	37,2	46,4	22,4	29,8	37,2	46,4
Nazivna moč pri 80/60 °C (priprava tople sanitarne vode) v kW	od 21,6 do 23,1	25,9	od 22,4 do 22,6	26,4	-	-	od 22,4 do 22,6	26,4	-	-
Energetska učinkovitost ogrevanja										
Energetska učinkovitost priprave tople sanitarne vode s 110- ali 160-litrskim rezervoarjem										
FUNKCIJE										
Priprava tople sanitarne vode	s 110- ali 160-litrskim grelnikom TSV	s 110- ali 160-litrskim grelnikom TSV	s 110- ali 160-litrskim grelnikom TSV	s 110- ali 160-litrskim grelnikom TSV	s 110- ali 160-litrskim grelnikom TSV	s 110- ali 160-litrskim grelnikom TSV	s 110- ali 160-litrskim grelnikom TSV	s 110- ali 160-litrskim grelnikom TSV	s 110- ali 160-litrskim grelnikom TSV	s 110- ali 160-litrskim grelnikom TSV
Priključitev	dimniški jašek/prisilni vlek	dimniški jašek/prisilni vlek	dimniški jašek/prisilni vlek	dimniški jašek/prisilni vlek	dimniški jašek/prisilni vlek	dimniški jašek/prisilni vlek	dimniški jašek/prisilni vlek	dimniški jašek/prisilni vlek	dimniški jašek/prisilni vlek	dimniški jašek/prisilni vlek
MOŽNOSTI										
Povezljivost	Smart TC / IFTTT / Amazon ALEXA / Google Assistant									

Navedene so informativne vrednosti glede na vrsto stanovanjskega objekta, zato se za najboljšo rešitev za vaše potrebe pred izbiro ogrevalnega sistema posvetujte s strokovnjakom.



FRANCOSKA ZNAMKA ODLIČNOSTI ŽE
OD LETA 1684

De Dietrich

Uspeh podjetja De Dietrich že tri stoletja temelji na ključnih vrednotah: kakovosti, zanesljivosti in trajnosti. Zaradi nenehne skrbi za okolje in vaše udobje v podjetju De Dietrich odlično razumemo izrabo različnih obnovljivih virov energije, kar se odraža v multienergijskih sistemih, ki varujejo naš planet. Naprave blagovne znamke De Dietrich so v samem vrhu po inovativnosti in nudijo optimalno kakovost ter dolgo življenjsko dobo, kar je vizija in cilj vseh zaposlenih že več kot 300 let.

veto
Group

Veto Veletrgovina d.o.o.
Brnčičeva 25, 1231 Ljubljana-Črnuče, Slovenija
E: svetovanje@veto.si

veto.si

veto ELTRON
LJUBLJANA KRANJ

VODOTERM
RADOMLJE

MegalerM
NOVA GORICA, POSTOJNA, KOPER

SLADA
CELJE

5 FIVER
RADOVLJICA

MEŽA CENTER
PREVALJE

INHOUSE
BELTINCI