



SILENCE THIN DC-INVERTER Ventilatorski konvektor

SL0 02



Air conditioning

EMMETI
Systems to install



Tišina ... ki ji prisluhnete

Hladilni, razvlaževalni in ogrevalni sistemi so končno našli dobro in inovativno rešitev, ki vse tri sisteme združi v eno samo napravo – ventilatorski konvektor SILENCE THIN, ki lahko s svojim izpopolnjenim in zelo natančnim upravljanjem ustvarja in ohranja pogoje za popolno udobje v vseh letnih časih.

SILENCE THIN je opremljen z najnovejšo tehnologijo – visoko učinkovitim motorjem DC-INVERTER, moč in hitrost se upravljata na elektronski enoti na način moduliranega impulza »PWM« (Pulse With Modulation), ki zmanjša vibriranje in glasnost na minimum.

SILENCE THIN naprave so na voljo z ali brez ohišja za stenske ali stropne vgradnje.

Vsi ventilatorski konvektorji EMMETI so narejeni za enostavno in hitro vgradnjo ter v največji meri zmanjšajo glasnost obratovanja.



Predstavitev izdelkov

Modeli ETM z ohišjem

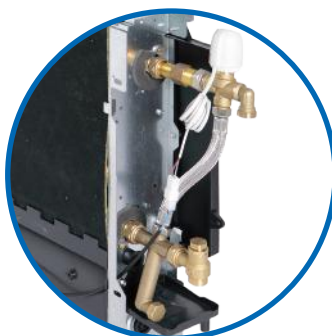
Ventilatorski konvektorji za stenske/talne ali stropne vgradnje.

S skrbno domišljenim in uravnoveženim dizajnom ter 130 mm zmanjšane globine so ti konvektorji primerni za vsak prostor.



Vgradni modeli ETI

Vgradni ventilatorski konvektorji za stenske ali stropne vgradnje.



Vse izvedbe ETM in ETI so serijsko opremljene s 3-potnim ventilom in kalibriranim obvodom, ki ga poganja standardna zaprta 2-stopenjska elektro termična glava (ON/OFF 230 V ~).

Vrste vgradenj



Izvedba	ETM - stena/tla	ETM - strop	ETI - stena / strop
THIN-4-V TERMOSTAT VGRAJEN	●		
THIN-V-AUTO TERMOSTAT VGRAJEN	●		
THIN-TBK KARTICA (TERMINAL BLOCK)	●	●	●
THIN-010 KARTICA	●	●	●
THIN-LAN KARTICA	●	●	●

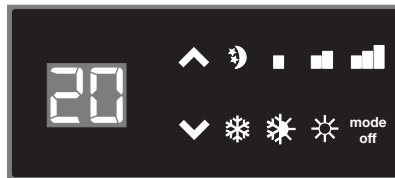
Modeli ETM izvedba THIN-4-V VERZIJA

Ventilatorski konvektor s pokrivnim ohišjem za stenske/talne vgradnje, elektronsko upravljalno enoto SMART TOUCH za uravnavanje sobne temperature, nastavitve hitrosti ventilatorja in prehod poletje / zima.

3 nastavljive hitrosti, funkcija izjemno tihega obratovanja Super Silent za obratovanje z minimalno hladilno hitrostjo ventilatorja in radiacija zgolj v načinu ogrevanja (ventilator izklopljen, električni ventil odprt).



Stena/tla



Modeli ETM izvedba THIN-V-AUTO VERZIJA

V primerjavi s prejšnjo osnovno izvedbo ima ta še 2 dodatna samostojna čista kontakta za vklop hladilnega agregata in kotla ter za vhod prisotnosti.

Funkcija AUTO z linearno nastavitvijo hitrosti ventilatorja.

Nočno delovanje z omejitvijo hitrosti ventilatorja in zmanjšanjem (zimsko) ali povečanjem (poletje) nastavljenе temperature.

Na elektronski plošči krmilnika sta nameščena dva dip-stikala (mikrostikala) za nastavitve delovanja naprave glede na potrebe.

Prvo mikrostikalo spremeni obratovanje na nočno ogrevanje:

- Ko je vklopljeno ON, je ventilator izklopljen in naprava lahko radiacijsko in z naravno konvekcijo ogreva prostore – kot to počnejo običajni radiatorji.
- Ko je izklopljeno OFF, ventilator normalno obratuje.

Drugo mikrostikalo:

- Ko je vklopljeno (ON), je omogočeno kontinuirano prezračevanje na minimalni hitrosti ventilatorja – zgolj v ohlajevanju, tudi po tem, ko je dosežena nastavljena vrednost, ker to omogoča bolj enakomerno obratovanje temperaturnega tipala in preprečuje razslojenost zraka.
- Ko je izklopljeno (OFF), je obratovanje ciklično (2 minut ON, 10 minut OFF).



Stena/tla



Modeli ETM izvedba THIN-TBK KARTICA (TERMINAL BLOCK)

Ventilatorski konvektor s pokrivnim ohišjem za stensko/talno ali stropno vgradnjo z možnostjo priključka elektronske (TAE-15) ali digitalne upravljalne enote (TAD-15). Vključeni so pladnji – lovilci kondenzata za stropne vgradnje.



Stena/strop



Strop



TAE-15



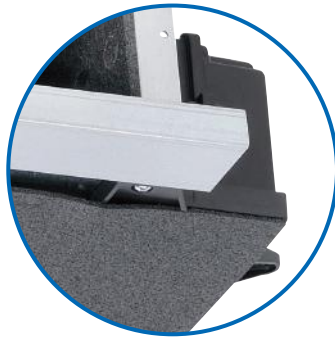
TAD-15

Modeli ETI izvedba THIN-TBK KARTICA (TERMINAL BLOCK)

Vgradna ventilatorska konvektorja za vodoravno ali navpično namestitev, namenjena za povezavo z elektronskim sobnim termostatom (TAE-15) ali digitalnim sobnim termostatom (TAD-15).



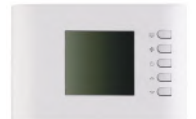
Vertikalno



Horizontalno



TAE-15



TAD-15

Modeli ETM in ETI izvedba KARTICA THIN-010

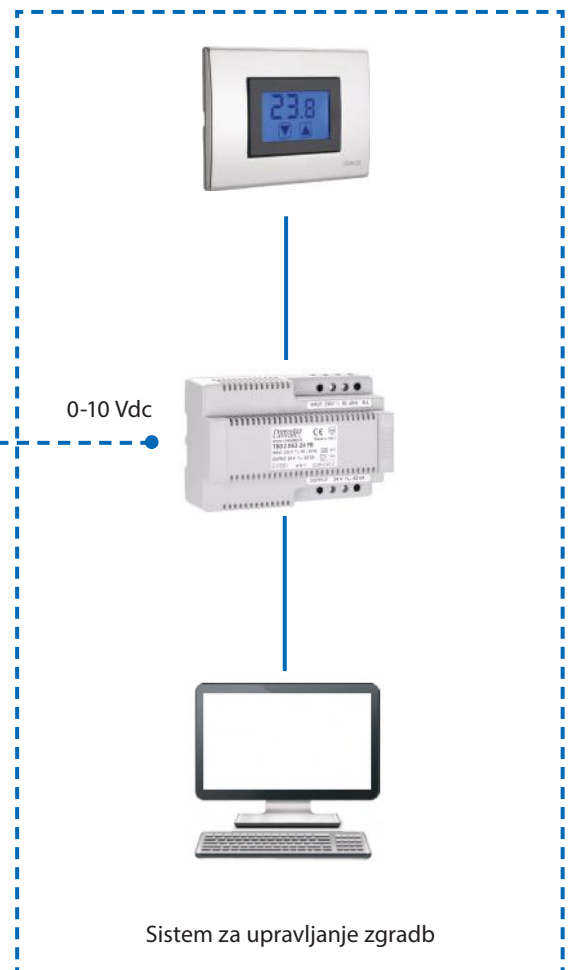
Ventilatorski konvektor s pokravnim (ETM) ohišjem za stenske/talne vgradnje ali stropno horizontalno vgradnjo (odvisno od modela) in vgradnji (ETI) za vodoravno in navpično namestitev, nastavljen za krmiljenje s sistemom BMS preko 0-10 Vdc analognega vhoda.



ETM



ETI

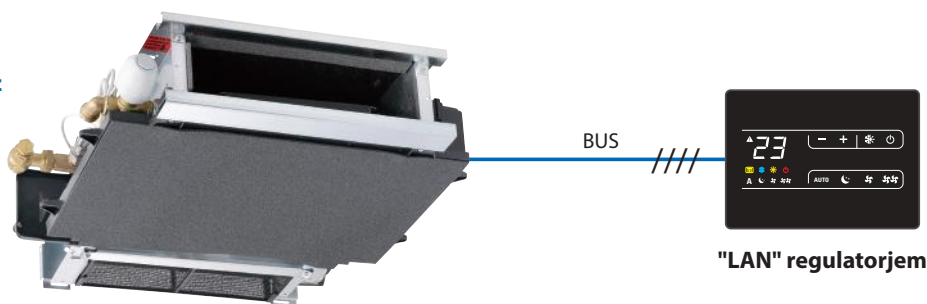


Modeli ETM in ETI, izvedba THIN-LAN

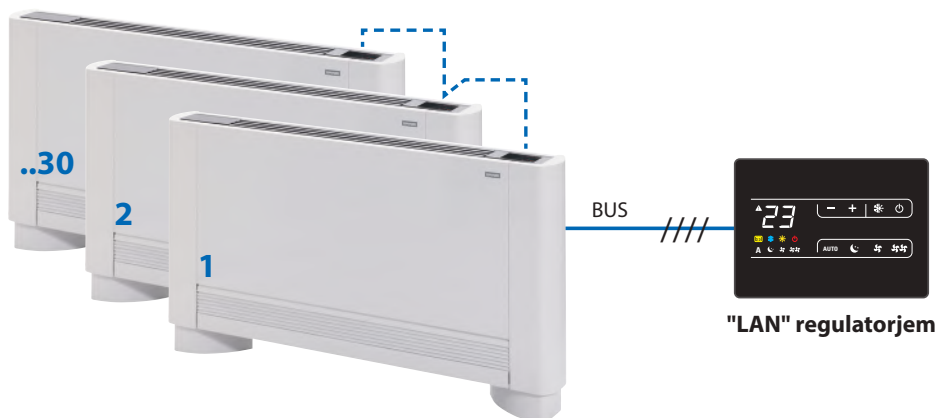
Ventilatorski konvektorji za stenske/talne ali stropne vgradnje, (odvisno od modela), da se kombinira s stensko "LAN" regulacijo (obvezna dodatna oprema). ETM in ETI modeli THIN-LAN CARD imajo enake nastavitve kot različice ETM različice THIN-V-AUTO.

Ta različica je navedena v klimatskih pogojih za komercialno uporabo, kot so: sejne sobe, sprejemne pisarne, trgovine, hotelske sobe, kjer obstaja potreba po nadzoru več ventilatorskih konvektorjev z enim "LAN" stenskim regulatorjem.

Primer upravljanja samostojne enote z enim stenskim "LAN" regulatorjem.



Primer upravljanje več enot z enim stenskim "LAN" regulatorjem



Tehnični podatki

Model	ETM / ETI	220	240	260	280
Skupna zmogljivost hlajenja (¹)	kW med (min - maks)	0,61 (0,36 - 0,76)	1,36 (0,66 - 1,77)	2,16 (1,30 - 2,89)	2,52 (1,82 - 3,20)
Kapaciteta hlajenja - občutljiva (¹)	P _{rated,c} * kW med (min - maks)	0,56 (0,31 - 0,68)	0,98 (0,39 - 1,33)	1,53 (0,99 - 2,09)	1,55 (1,22 - 1,78)
Latentna zmogljivost hlajenja (¹)	P _{rated,c} * kW med (min - maks)	0,05 (0,05 - 0,09)	0,38 (0,27 - 0,44)	0,64 (0,31 - 0,80)	0,97 (0,60 - 1,42)
Pretok vode (¹)	l/h med (min - maks)	105 (62 - 131)	234 (114 - 304)	372 (224 - 497)	434 (313 - 551)
Izguba napetosti (¹)	kPa med (min - maks)	1,2 (1,0 - 4,7)	2,8 (1,2 - 2,9)	19,3 (4,3 - 27,0)	13,1 (2,1 - 24,0)
Toplotna moč (²)	P _{rated,h} * kW med (min - maks)	0,73 (0,38 - 0,97)	1,63 (0,95 - 2,18)	2,33 (1,24 - 3,11)	3,05 (1,90 - 3,88)
Pretok vode (²)	l/h med (min - maks)	125 (65 - 168)	280 (164 - 374)	401 (212 - 535)	525 (327 - 668)
Izguba napetosti (²)	kPa med (min - maks)	3,8 (1,5 - 7,8)	4,2 (1,3 - 7,2)	3,3 (8,6 - 11,5)	11,2 (3,8 - 21,3)
Pretok zraka	m³/h med (min - maks)	90 (49 - 146)	210 (118 - 294)	318 (180 - 438)	411 (247 - 567)
Zvočna moč	L _{WA} * dB(A) med (min - maks)	44 (33 - 50)	45 (35 - 51)	46 (36 - 53)	47 (36 - 55)
Skupna absorbirana električna moč.	P _{elec} * kW med (min - maks)	0,006 (0,003 - 0,011)	0,009 (0,005 - 0,019)	0,010 (0,004 - 0,020)	0,013 (0,005 - 0,029)
Največja električna moč	W	12	21	22	32
Največji električni tok	A	0,11	0,18	0,19	0,28
Napetostni priključek	V/Ph/Hz	230/1/50	230/1/50	230/1/50	230/1/50
Količina vode - tuljava	ℓ	0,47	0,80	1,13	1,46
Maks. obratovalni tlak	bar	10	10	10	10
Min - maks temperatura vode	°C	4 - 70	4 - 70	4 - 70	4 - 70
Priključki za dovod / odvod vode (³)	Ø	cola	3/4" Eurokonus	3/4" Eurokonus	3/4" Eurokonus
Priključki za odvod kondenzata	Ø	mm	14	14	14

(¹) Hlajenje: Temperatura zraka v prostoru 27 °C s. t. (19 °C m. t.) - Temperatura dovodne vode 7 °C - Voda Δt 5 °C

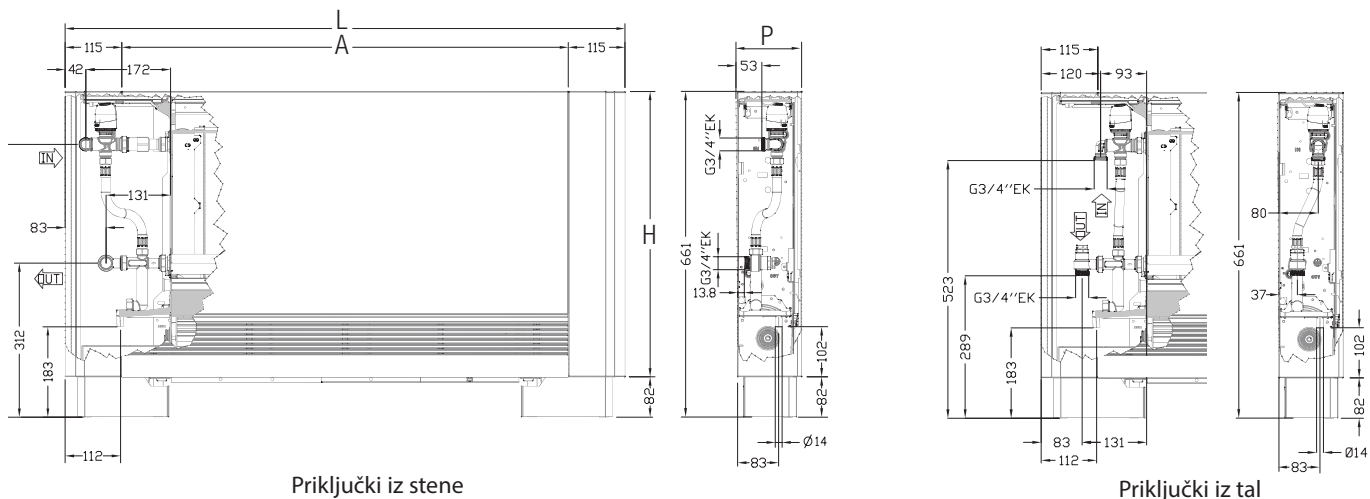
(²) Ogrevanje: Temperatura zraka v prostoru 20 °C - Temperatura dovodne vode 45 °C - Voda Δt 5 °C

(³) Standardno so priključki na levi strani na levi strani

* Zahteve po informacijah za ventilatorske konvektorje v skladu z Uredbo (EU) 2016/2281.
Delovanje v skladu z EN 1397: 2016, EN 16583: 2015..

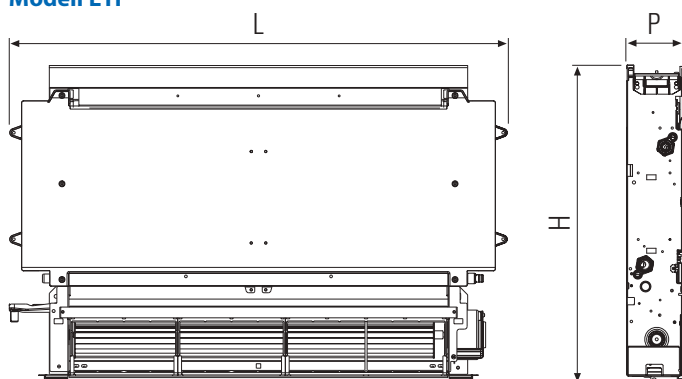
Teža in dimenzije

Modeli ETM



Opis	m.e.	220	240	260	280
Dimenzije LxHxPxA	mm	735x579x131x505	935x579x131x705	1135x579x131x905	1335x579x131x1105
Neto teža	kg	17	20	23	26

Modeli ETI



Opis	m.e.	220	240	260	280
Dimenzije LxHxP	mm	525x576x126	725x576x126	925x576x126	1125x576x126
Neto teža	kg	9	12	15	18

Dodatna oprema



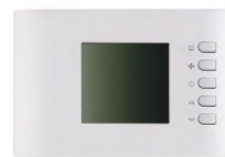
"LAN" stenska regulacija

SMART TOUCH stenska elektronska nadzorna plošča s sobno sondo in hkratnim prenosom ukazov (Broadcast), za različico «THIN-LAN»



TAE-15

Termostat s stikalom za hlajenje/ogrevanje in drsno nastavitvijo hitrosti ventilatorja. Lahko ga nadzira termostat ali pa obratje neprekinjeno. Opremljen za tipalo zunanje temperature in za bimetalni termostat za funkcijo «izklop termostata».



TAD-15

Digitalni prilagodljiv termostat, z zaslonom LCD, za avtomatsko ali ročno nastavitvev hitrosti ventilatorja. Ročno, avtomatsko ali centralno ogrevanje/hlajenje. Posebne funkcije: Economy (varčevanje), Dirty Filter Warning (opozorilo za umazan filter), Window contact (kontakt-okno). Primeren za daljinsko tipalo in tipalo napaialne vode (STB).



TM

Termostat minimalne temperature vode. Kompatibilen z upravljalno enoto TAE-15



STB

Tipalo zrak/min. temperatura, kompatibilno z upravljalnima enotama TAE-15 in TAD-15



CP2

Noge za stensko vgradnjo konvektorja



PP2

Noge za talno vgradnjo konvektorja

Dodatna oprema



PE2
Eleganten pokrov



CT
Teleskopski zračni kanal za vgradne inštalacije



CF
Podometna omarica za vgradne izvedbe s sprednjim odvodom zraka



GA
Rešetka za vstop zraka za vgradne inštalacije



C90
90 °C zavojni kanal za vgradne inštalacije



RA
Nastavek za vstop zraka za vgradne inštalacije



BRC
Kad kondenza za izvedbo ETM Evoluta za stropno vgradnjo



BM
Mreža za vstopni zrak za gradne inštalacije



CCM-DC
Kabelski set za priključek motorja na desni strani



2-potni ventilski sklop
2-potni ventilski sklop, sestavljen iz:
2-potni ventil, držalo, glava
elektrotermično (ON / OFF 230V ~)
običajno zaprto.



3-potni ventilski sklop
3-potni ventilski sklop, sestavljen iz:
3-potni ventil s kalibriranim premerom za odklon, zaporni ventil, odvodni priključek, fleksibilna cev, predoblikovane izolacijske lupine za ohišje in držalo ventila, elektrotermična glava (ON / OFF 230V ~) normalno zaprto.



DIST 3-4
Distančnik 3/4" eurokonus za vgradnjo s stenskimi hidravličnimi priključki



ADATT 3-4
3/4" eurokonus - ploščato tesnilo

EMMETI

Via Brigata Osoppo, 166 - 33074 Vigonovo frazione di Fontanafredda (PN) - Italia
Tel. +39 0434 567911 - Fax +39 0434 567901 - www.emmeti.com - info@emmeti.com

veto
Group

veto ELTRON
LJUBLJANA RAVNI

VODOTERM
RADOLJCA

Megoler
NOVA GORICA, POSTOJNA, ROPAR

SLADA
CELE

5FIVER
RADOLJCA

Veto Veletrgovina d.o.o.
Brnčičeva 25, 1231 Ljubljana-Črnuče, Slovenija
E: svetovanje@veto.si

veto.si

