



Silence

Ventilatorski konvektor

SL0 04

comfort delivered by


EMMETI



Tišina, ki jo je užitek poslušati

Ventilatorski konvektorji so idealna rešitev za ogrevanje, hlajenje in razvlaževanje prostorov.

Napredna tehnologija v kombinaciji z natančno zasnovano omogoča namestitve v kateri koli stanovanjski ali poslovni objekt ter zagotavlja hitro in natančno uravnavanje temperature v vseh letnih časih, privlačen videz teh naprav pa popestri prav vsak prostor. Podjetje Emmeti je posebno pozornost namenilo nizki ravni hrupa, saj želimo zagotoviti prijetno tiho delovanje ob najvišji toplotni učinkovitosti.

Na voljo so različne verzije za raznolike sistemske zahteve: za stropno ali stensko namestitev oziroma v ohišju s pokrovom v primeru vgradnje v pohištvo.

Ohišje s pokrovom, ki se s svojo inovativno zasnovo odlično prilega vsem vrstam pohištva, je izdelano iz barvane pločevine z vratci in nastavljivimi rešetkami iz toplotno odporne ABS plastike.

Ventilatorski konvektorji v kombinaciji z nizkotemperaturnimi sistemi prinašajo znatne prihranke energije, zaradi česar se vse pogosteje uporabljajo v poslovnih in stanovanjskih objektih z visokimi energetske potrebnami.



Delovanje

Ustvarite pogoje za dobro počutje v vseh letnih časih.

Najboljše razmere dosežete, kadar spodnje parametre ohranjate znotraj navedenih vrednosti:

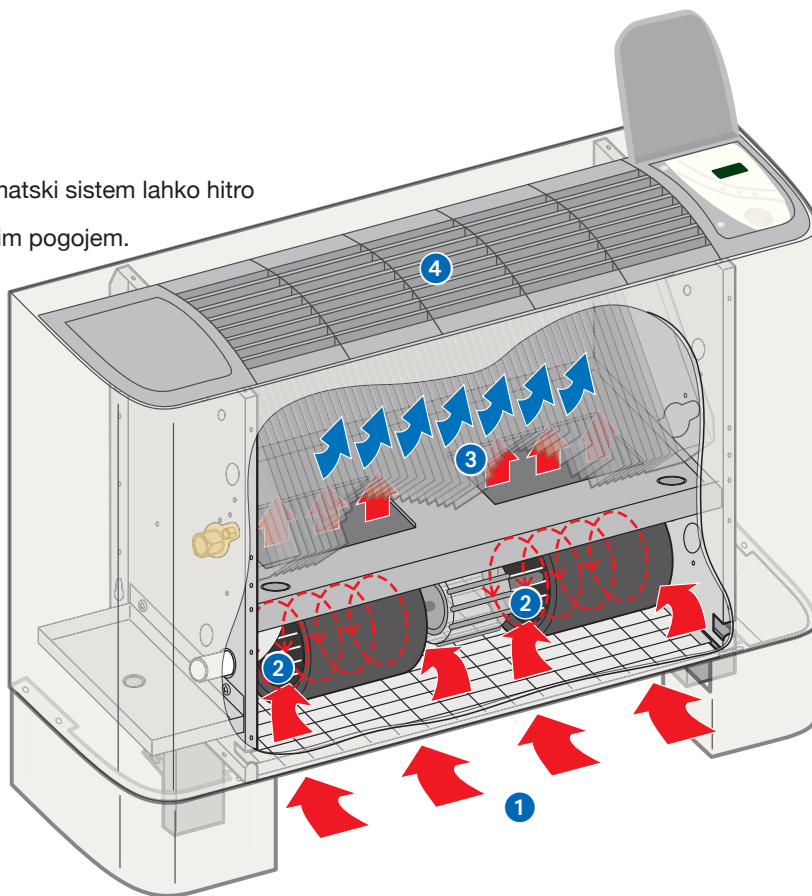
- Temperatura prostora med 21 in 26 °C
- Relativna vlažnost med 40 in 60 %
- Izpušna hitrost zraka, nižja od 15 cm/s

Z vključitvijo ventilatorskega konvektorja v vaš klimatski sistem lahko hitro in z visoko natančnostjo zadostite zgoraj navedenim pogojem.

Zrak iz prostora ① vstopi v konvektor in nato potuje skozi ventilatorski sklop ②, ki nadomesti padec tlaka zaradi prečkanja toplotnega izmenjevalnika, napeljave, filtrov, rešetk in drugih elementov.

Ventilatorji potisnejo zrak proti izmenjevalniku, kjer v stiku z aluminijastimi lamelami ③ pride do prenosa toplotne energije z vode v bakrenih ceveh na zrak.

Zaradi prenosa toplote so parametri zraka na mestu izstopa iz izmenjevalnika ④ drugačni od parametrov na vstopu ①, in izpolnjujejo pogoje dobrega počutja v prostoru.



Skozi izmenjevalnik se lahko pretaka voda, ki jo hladi oziroma ogreva toplotna črpalka ali kotel. Uporabljajo se lahko bakrene ali večplastne cevi.

Nabor modelov

Modeli z ohišjem s pokrovom

MV - AI



MV - AF



MO - AP



MO - AI



Vgradni modeli

IVO - AP



IVO - AP



IVO - AF



IVO - AF



IV - MF



Vgradni modeli s pokrovom

IVPD - AFMF



IVP - AFMF



Identifikacija modela

M **V** **15** **4** **A** **I**

M = z ohišjem
I = vgradni

V = navpičen
O = vodoraven
VO = navpičen/vodoraven
VP = navpičen z ravnim pokrovom
VPD = navpičen s sprednjim pokrovom
in izstopnim kanalom

Skupna dovodna hladilna zmogljivost (W x 100)
15/20/25/30/40/50/60/70

I = spodnja stran
F = sprednja stran
P = zadnja stran

A = vstop
M = izstop

4 = dodatni izmenjevalec
za 4 cevni sistem

Tehnični podatki

Opis	enota	15	20	25	30	40	50	60	70
Moč v načinu ogrevanja (1)	kW (maks)	3,65	5,18	5,78	7,10	8,50	10,47	11,69	16,25
Moč v načinu ogrevanja (2)	kW (maks)	2,09	3,10	3,33	4,13	5,04	6,16	6,97	9,06
Skupna moč v načinu hlajenja (3)	kW (maks)	1,53	2,10	2,36	3,20	4,02	5,03	5,62	7,01
Raven hrupa	dBa (maks)	48	52	52	51	50	58	59	67

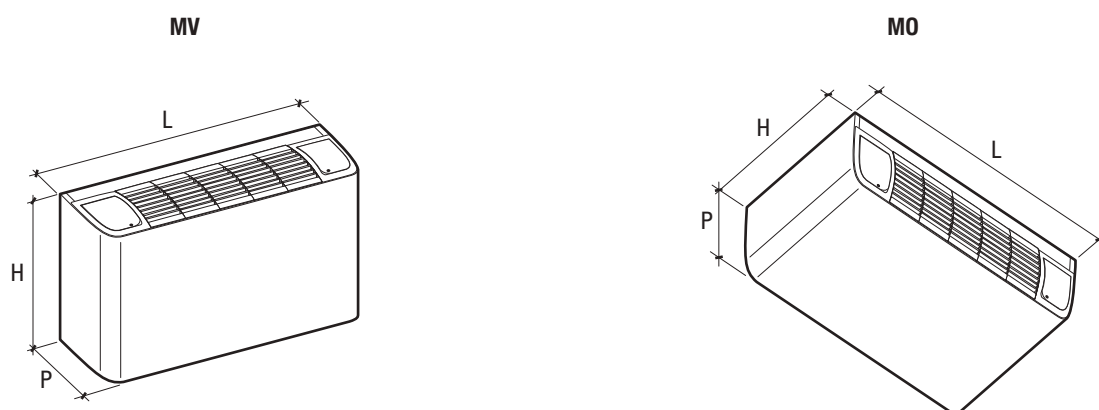
(1) Ogrevanje: Temperatura zraka v prostoru 20 °C - Vstopna temperatura vode 70 °C - Δ t vode 10 °C pri maksimalni hitrosti ventilatorja.

(2) Ogrevanje: Temperatura zraka v prostoru 20 °C - Vstopna temperatura vode 50 °C - Stopnja pretoka vode enaka kot v načinu hlajenja - Maksimalna hitrost ventilatorja.

(3) Hlajenje: Temperatura zraka v prostoru 27 °C (suhi termometer), 19 °C (mokri termometer) - Temperatura vstopne vode 7 °C - Δ t vode 5 °C pri maksimalni hitrosti ventilatorja.

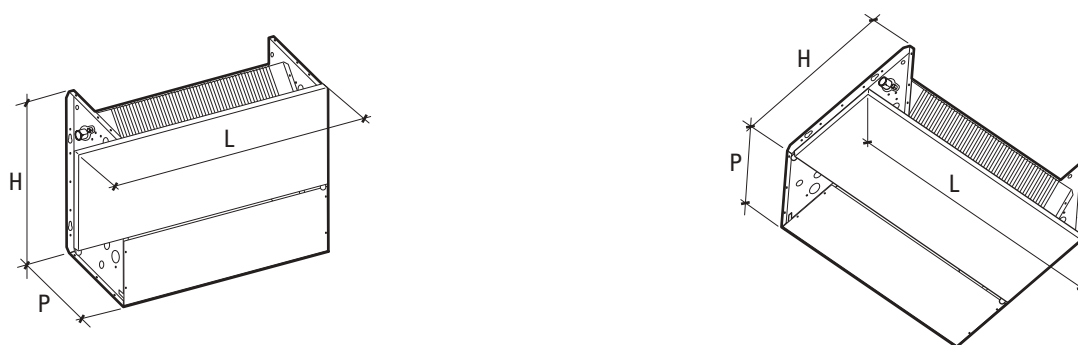
Dimenzije in teže

Modeli MV - MO



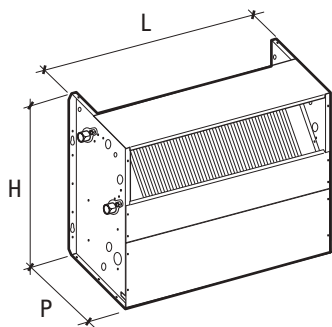
	enota	15	20	25	30	40	50	60	70
L	mm	670	870	870	1070	1270	1270	1470	1670
H	mm	470	470	470	470	470	470	470	470
P	mm	220	220	220	220	220	220	220	220
Neto teža 2-cevnega sistema	Kg	15	18,5	19,3	25,2	29,3	29,3	34	38,5

Modeli IVO



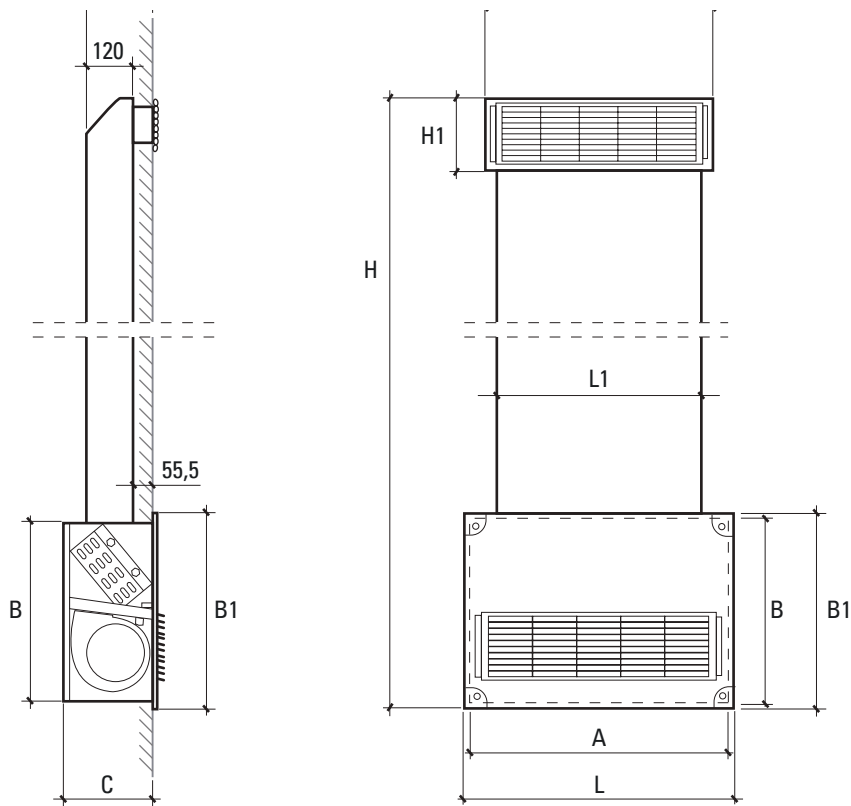
	enota	15	20	25	30	40	50	60	70
L	mm	545	745	745	945	1145	1145	1345	1545
H	mm	450	450	450	450	450	450	450	450
P	mm	215	215	215	215	215	215	215	215
Neto teža 2-cevnega sistema	Kg	11,1	14	14,7	20	23,3	23,3	27,2	31,1

Model IV - MF



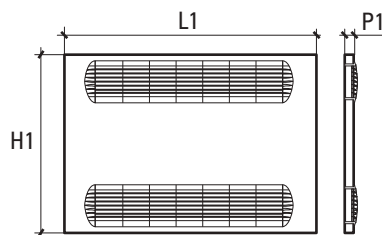
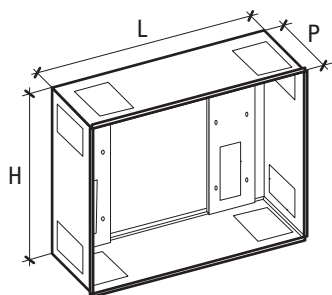
	enota	15	20	25	30
L	mm	450	650	650	850
H	mm	450	450	450	450
P	mm	215	215	215	215
Neto teža 2-cevne sistema	Kg	11,1	14	14,7	20

Model IVPD - AFMF



	enota	20	25	30	40	50
A	mm	850	850	1050	1250	1250
B	mm	460	460	460	460	460
C	mm	235	235	235	235	235
L	mm	900	900	1100	1300	1300
B1	mm	500	500	500	500	500
L1	mm	740	740	940	1140	1140
H1	mm	182	182	182	182	182
L2	mm	785	785	785	1185	1185
H	mm	2241,5	2241,5	2241,5	2241,5	2241,5
Neto teža 2-cevne sistema	Kg	38,5	39,2	50	58,7	58,7

Model IVP - AFMF



	enota	15	20	25	30	40	50	60	70
L	mm	650	850	850	1050	1250	1250	1450	1650
H	mm	620	620	620	620	620	620	620	620
P	mm	235	235	235	235	235	235	235	235
L1	mm	700	900	900	1100	1300	1300	1500	1700
H1	mm	670	670	670	670	670	670	670	670
P1	mm	20	20	20	20	20	20	20	20
Neto teža 2-cevne sistema	Kg	22	24,5	26,3	33,2	38,3	38,3	44	49,5

Dodatki



3VEI

Upravljalnik s 3-stopenjskim izbirnikom + izbirnik OFF - Poletje - Zima. Ni priporočljivo za uporabo s stropnimi modeli MO



3TEI

Elektronski upravljalnik s prostorskim termostatom + 3-stopenjskim izbirnikom + izbirnik OFF - Poletje - Zima; Upravlja ventile 0-1-2 (KEV2 - KEV2A). Ni priporočljivo za uporabo s stropnimi modeli MO



3TAEI

Elektronski upravljalnik z mikroprocesorjem s prostorskim termostatom + 3-stopenjskim izbirnikom in funkcijo samodejnega delovanja + izbirnik OFF - Poletje - Zima, s funkcijo proti razslojevanju; Upravlja ventile 0-1-2 (KEV2 - KEV2A). Ni priporočljivo za uporabo s stropnimi modeli MO



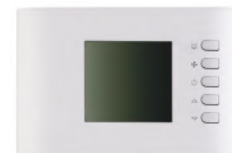
3TADEI

Elektronski upravljalnik z mikroprocesorjem s 3-stopenjskim izbirnikom, izbirnikom samodejno/poletje/zima/vklop/izklop, prikazom temperature v prostoru, funkcijo »economy«, funkcijo proti razslojevanju, opozorilom za menjavo filtra, upravljanjem ventila (KEV2 - KEV2A). Ni priporočljivo za uporabo s stropnimi modeli MO



TAE-15

Termostat z izbirnikom poletje/izklop/zima in izbirnikom treh stopenj motorja, ki lahko deluje stalno ali glede na meritev termostata. Predpriprava za oddaljeno tipalo temperature zraka (STB) in bimetalni termostat s funkcijo »minimalne temperature« (TM)



TAD-15

Digitalni termostat z LCD-prikazovalnikom, za samodejno ali ročno izbiranje med tremi hitrostmi ventilatorja. Ročno, samodejno ali centralizirano izbiranje med načinoma poletje/zima. Posebne funkcije: »economy«, opozorilo za menjavo filtra, kontakt za okensko tipalo. Predpriprava za oddaljeno tipalo temperature zraka in tipalo minimalne temperature (STB)



**ČRPALKA ZA ODVAJANJE
KONDENZATA**
Model Split



TM
Termostat minimalne
temperature vode
združljiv z upravljalniki
3VEI, 3TEI, 3TAEI,
3TADEI in TAE-15



KEV2
Komplet 3-potnega ven-
tila z elektro motornim
pogonom za 2-cevni
sistem



KEV2A
Komplet 3-potnega ven-
tila z elektro motornim
pogonom za dodatni
izmenjevalec



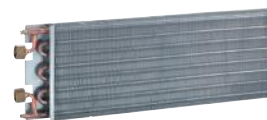
STB
Oddaljeno tipalo temperature zraka/
minimalne temperature
združljivo z upravljalniki 3TADEI,
TAE-15 in TAD-15



ZI
Par nog
za modele IV



ZM
Par nog
za modele MV



BAT
Dodatni izmenjevalec



BV
Kad za kondenz za
navpično vgradnjo kon-
vektorja



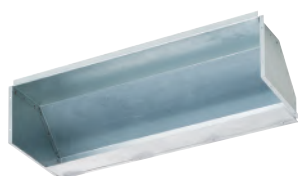
BO
Kad za kondenz za
vodoravno vgradnjo
konvektorja



PM - PT
Teleskopski podaljšek
za izstopni pokrov
(vgradni modeli)



PA
Vstopni pokrov
za vgradne modele



CM
Izstopni pokrov
za vgradne modele



CA
Vstopni pokrov
za vgradne modele



BM
Izstopna rešetka
za vgradne modele



GA
Vstopna rešetka
za vgradne modele

veto
Group

Veto Veletrogovina d.o.o.
Brnčičeva 25, 1231 Ljubljana-Črnuče, Slovenija
E: svetovanje@veto.si

veto.si

veto ELTRON VODOTERM Megaterm SLADA 5 FIVER MEŠA CENTER INHOUSE

EMMETI

EMMETI spa Unipersonale - Via Brigata Osoppo, 166 - 33074 Vigonovo, enota Fontanafredda (PN) - Italija
Tel. 0434.567911 - Faks 0434.567901 - www.emmeti.com - info@emmeti.com

Vse pravice pridržane. Nobenega dela te publikacije ni dovoljeno razmnoževati ali razširjati brez pisnega dovoljenja podjetja Emmeti.

Rev. C - 10.2017 - Ufficio Pubblicità & Immagine - SR

9900424800001

