

PELETI

BioWIN LITE

ENOSTAVNA IN UDOBNA REŠITEV

windhager

ZALOGOVNIK PELETOV 107 KG ALI 200 KG -
DO 14 DNEVNO DELOVANJE KOTLA

INFOWIN UPRAVLJALNI MODUL -
ENOSTAVO IN ZANESLJIVO UPRAVLJANJE

ZAVZAME LE 1,5 M² POVRŠINE

POPOLNOMA AVTOMATSKO ČIŠČENJE



Kotel na lesne pelete
Nazivna moč: 10, 15, 21, 26 kW

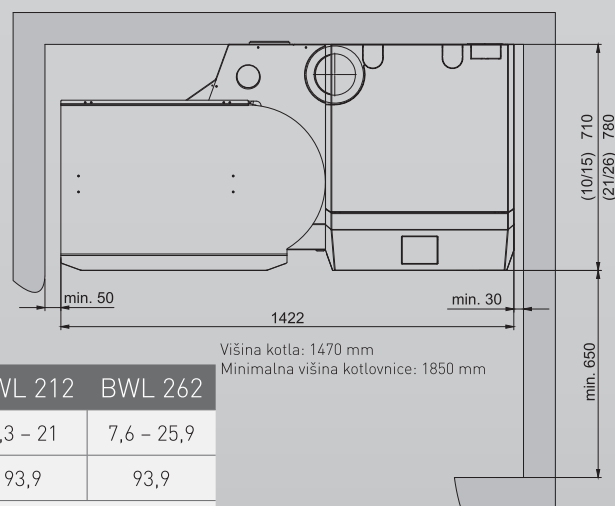
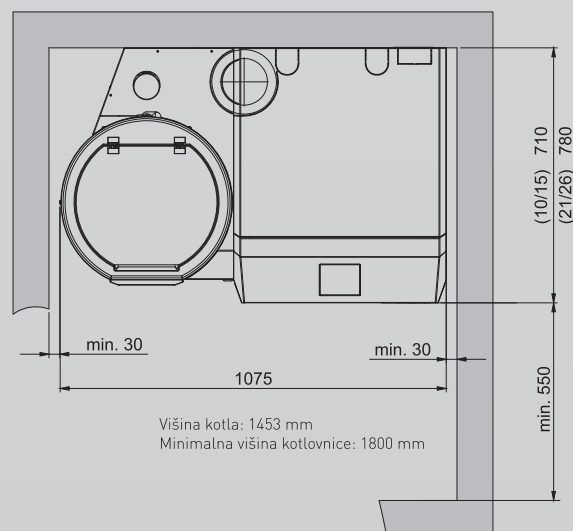
A+

BioWIN LITE

ZAGOTAVLJANJE KAKOVOSTI IN
UČINKOVITOSTI NA ENOSTAVEN
NAČIN

windhager

- Ročno polnjenje
- Modulirano prilagajanje moči
- Tiho delovanje
- Dolga življenjska doba
- Različne opcije delovanja



BioWIN lite		BWL 102	BWL 152	BWL 212	BWL 262
Nazivna toplotna moč delovanja	kW	3,0 – 9,9	4,3 – 15	6,3 – 21	7,6 – 25,9
Izkoristek kotla pri nazivni obremenitvi	%	94,4	93,8	93,9	93,9
Kapaciteta zalogovnika peletov	kg	107 / 200			
Skupna teža	kg	247 / 300		269 / 322	
Teža - telo kotla	kg	186		207	
Najmanjša teža - telo kotla	kg	156		177	
Premer priključka cevi dimnih plinov	mm	130			
Poraba električne energije delna obremenitev / nazivna obremenitev	W	16 / 28	18/33	19,6 / 41,3	21 / 48
Razred energijske učinkovitosti		A+			

Pooblaščen partner:

veto
Group

Veto Veletrgovina d.o.o.
Brnčičeva 25, 1231 Ljubljana-Črnuče, Slovenija
E: svetovanje@veto.si